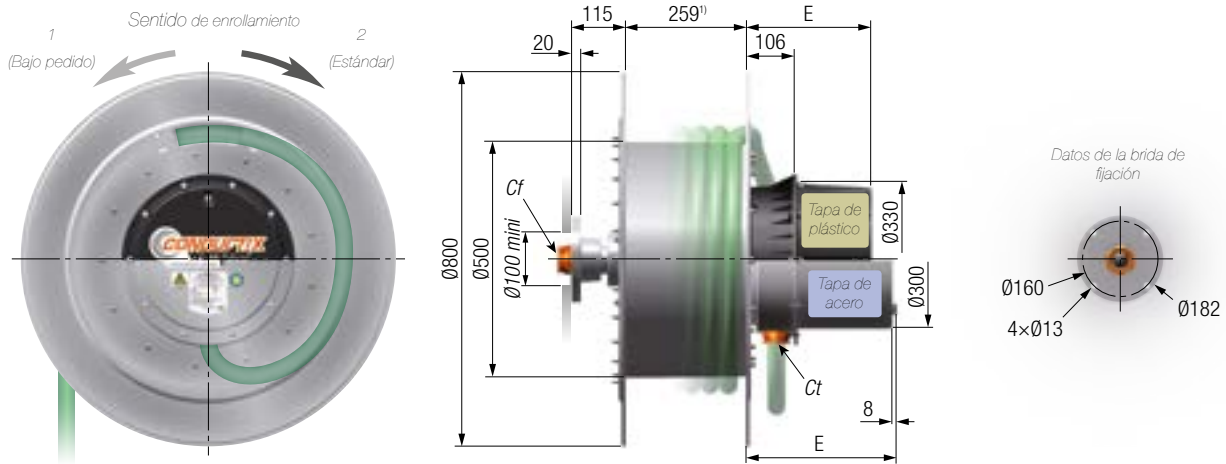




SR60 | Dimensiones



Máx. número de polos del mismo tipo de colector según 'E' (un polo PE incluido)

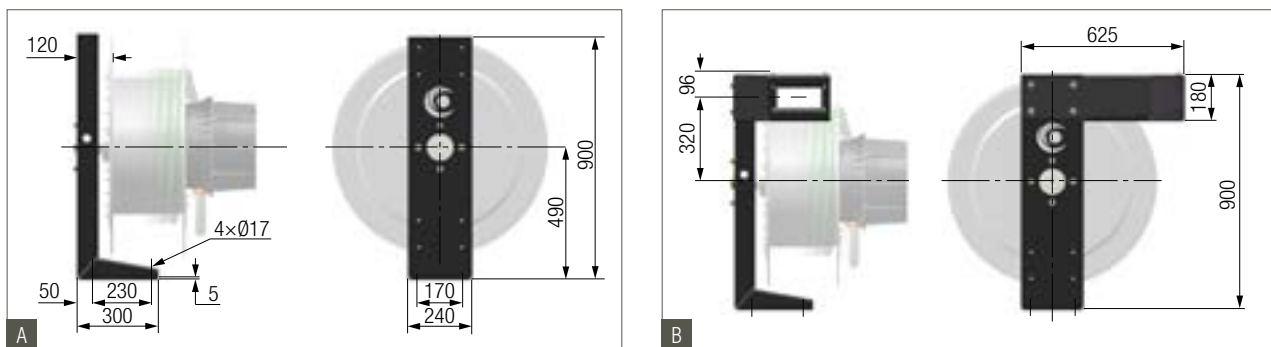
Colector		E [mm]					
Tipo	I [A]	Tapa de plástico del colector			Tapa de acero del colector		
		269	319	423	327	433	568
U050 / W050	mA	10	15	24	15	24	32
A050	11	10	15	24	15	24	32
B050	25	9	14	22	14	22	22
D050	50	6	8	8	8	8	8
E050	92	4	4	4	4	4	4
U090 / W090	mA	9	14	26	14	26	40
A090	13	9	14	26	14	26	40
B090	23	8	13	23	13	23	36
D090	50	5	8	15	8	16	24
E090	85	4	6	10	6	11	15
F090	130	3	4	8	4	8	8

Ct mín./máx.: Ø8 / Ø42 mm
 Cf mín./máx.: Ø8 / Ø38 mm
 Diámetro de enrollamiento: Ø687 mm máx.
 Peso aprox.2): 59 hasta 122 kg

¹⁾ Ancho útil = 266 mm

²⁾ Cable excluido y según el tipo de colector

Opciones



Modelo	Dimensiones como	Peso [kg]
Soporte 'SE' para SR60	fig. A	18.0
Soporte y boca de rodillos 'BR' para SR60	fig. A+B	26.0
Brida de adaptación	Véase p. 19	