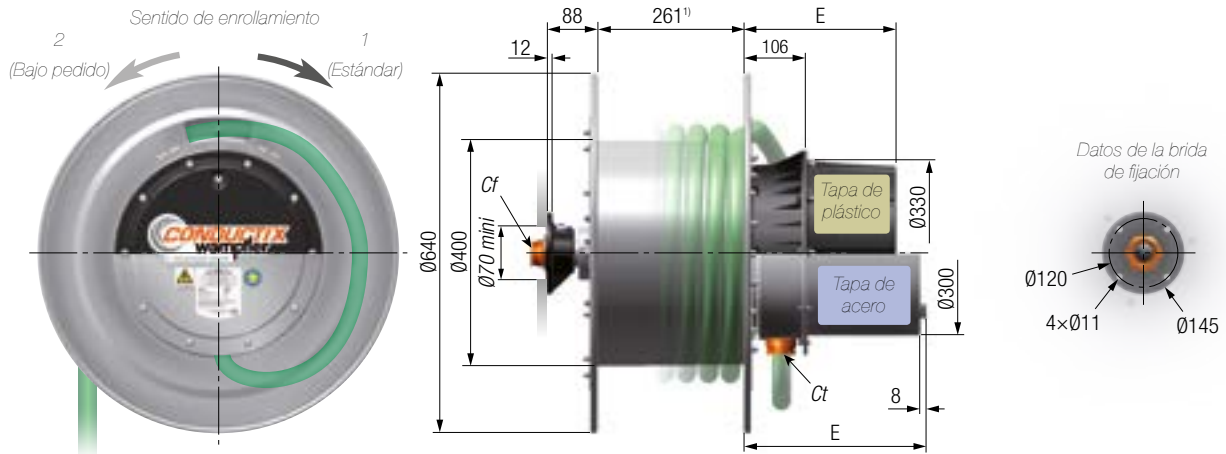




SR50 | Dimensiones



Máx. número de polos del mismo tipo de colector según 'E' (un polo PE incluido)

Colector		E [mm]					
Tipo	I [A]	Tapa de plástico del colector			Tapa de acero del colector		
		269	319	423	327	433	568
U050 / W050	mA	10	15	24	15	24	32
A050	11	10	15	24	15	24	32
B050	25	9	14	22	14	22	22
D050	50	6	8	8	8	8	8
E050	92	4	4	4	4	4	4
U090 / W090	mA	9	14	26	14	26	40
A090	13	9	14	26	14	26	40
B090	23	8	13	23	13	24	36
D090	50	5	8	15	8	16	24
E090	85	4	6	10	6	11	15
F090	130	3	4	8	4	8	8

Ct mín./máx.: Ø8 / Ø36 mm

Cf mín./máx.: Ø8 / Ø32 mm

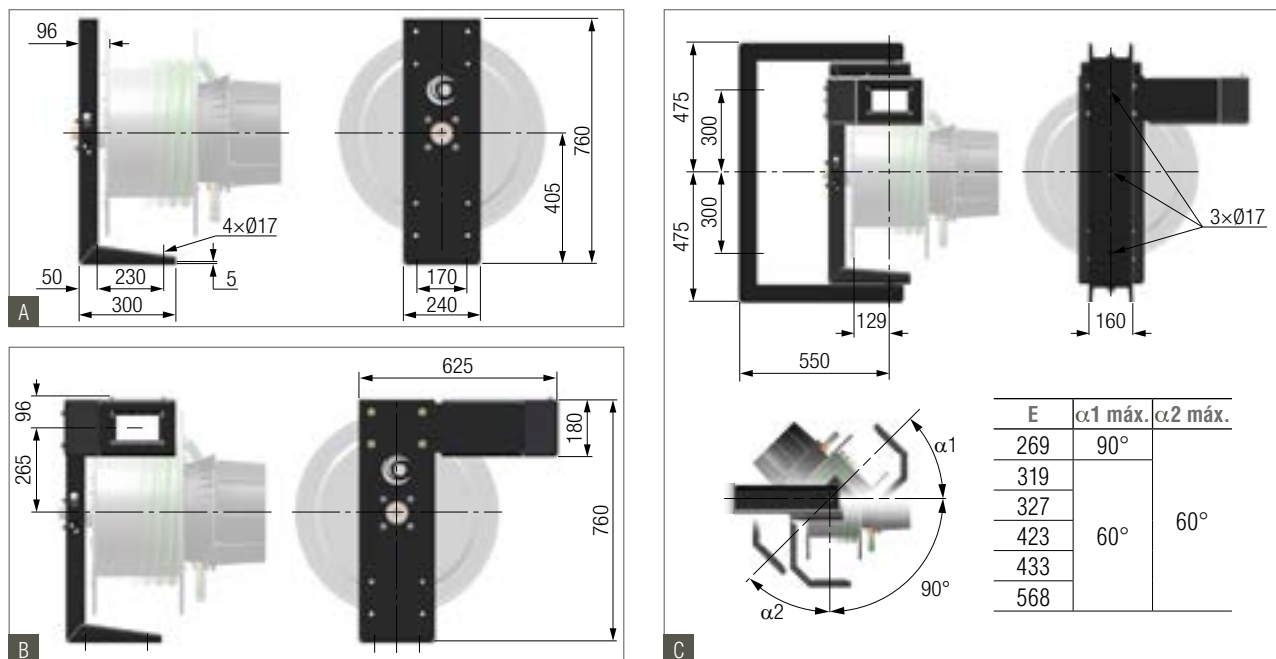
Diámetro de enrollamiento: Ø557 mm máx.

Peso aprox.²⁾: 42 hasta 90 kg

¹⁾ Ancho útil = 267 mm

²⁾ Cable excluido y según el tipo de colector

Opciones



Modelo	Dimensiones como	Peso [kg]
Soporte 'SE' para SR50	fig. A	14.5
Soporte y boca de rodillos 'BR' para SR50	fig. A+B	23.0
Soporte pivotante 'SP' para SR50	fig. A+B+C	72.0
Brida de adaptación	Véase p. 19	