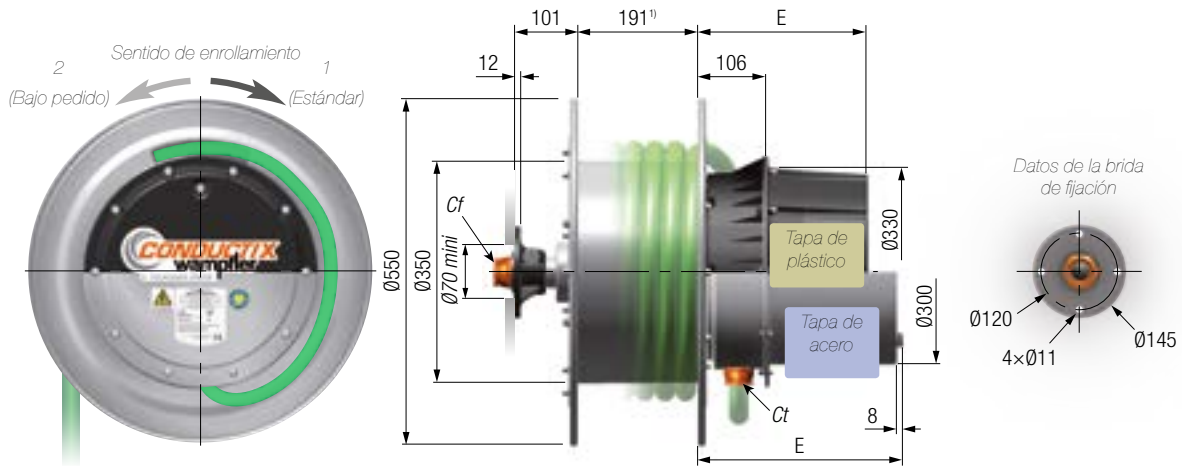




SR40 | Dimensiones



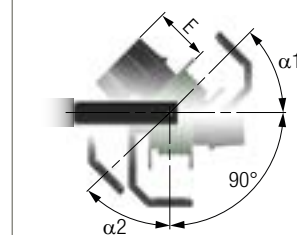
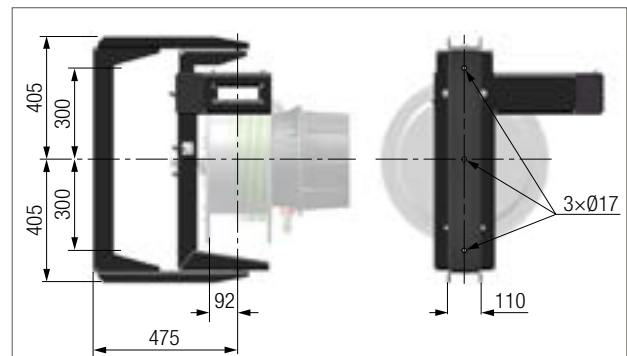
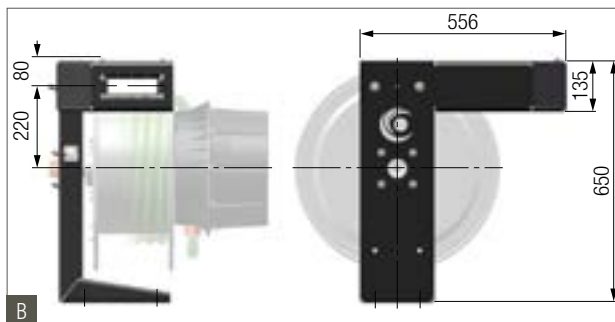
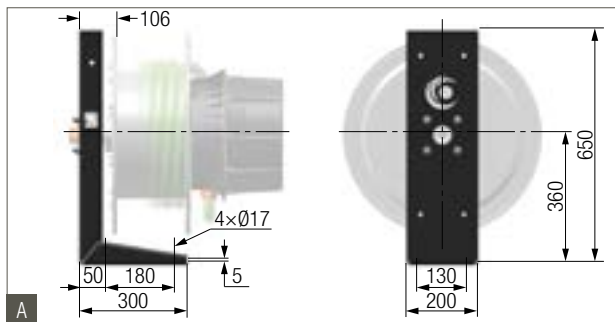
Máx. número de polos del mismo tipo de colector según 'E' (un polo PE incluido)

Colector		E [mm]					
Tipo	I [A]	Tapa de plástico del colector			Tapa de acero del colector		
		269	319	423	327	433	568
U050 / W050	mA	10	15	24	15	24	32
A050	11	10	15	24	15	24	32
B050	25	9	14	22	14	22	22
D050	50	6	8	8	8	8	8
E050	92	4	4	4	4	4	4
U090 / W090	mA	9	14	24	14	26	40
A090	13	9	14	24	14	26	40
B090	23	8	13	23	13	24	36
D090	50	5	8	15	8	16	24
E090	85	4	6	10	6	11	15
F090	130	3	4	8	4	8	8

Ct mín./máx.: Ø8 / Ø36 mm
 Cf mín./máx.: Ø8 / Ø32 mm
 Diámetro de enrollamiento: Ø477 mm máx.
 Peso aprox.2): 35 hasta 65 kg

1) Ancho útil = 196 mm
 2) Cable excluido y según el tipo de colector

Opciones



E	α1 máx.	α2 máx.
269	90°	50°
319	55°	
327		
423		
433		
568		

Modelo	Dimensiones como	Peso [kg]
Soporte 'SE' para SR40	fig. A	11.0
Soporte y boca de rodillos 'BR' para SR40	fig. A+B	18.0
Soporte pivotante 'SP' para SR40	fig. A+B+C	38.5
Brida de adaptación	Véase p. 19	