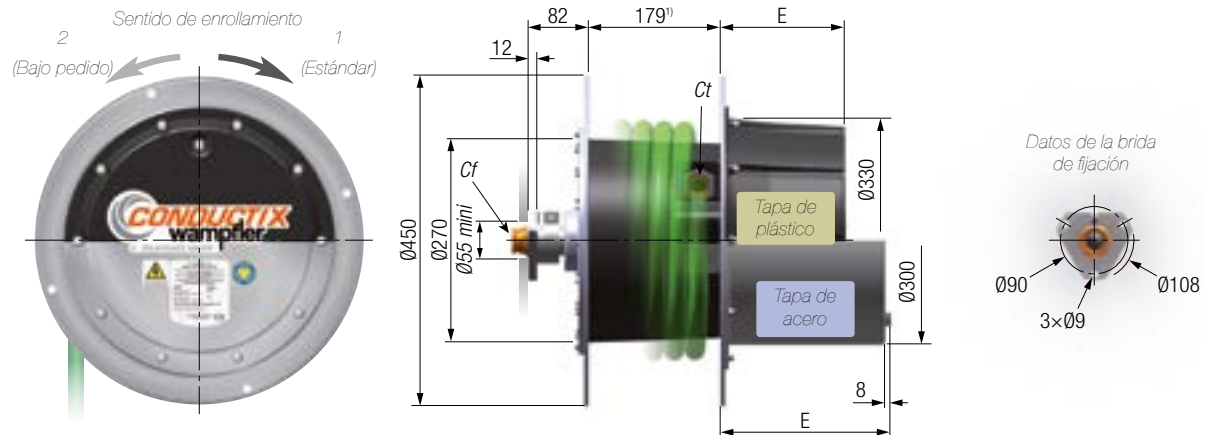




## SR30 | Dimensiones



Máx. número de polos del mismo tipo de colector según 'E' (un polo PE incluido)

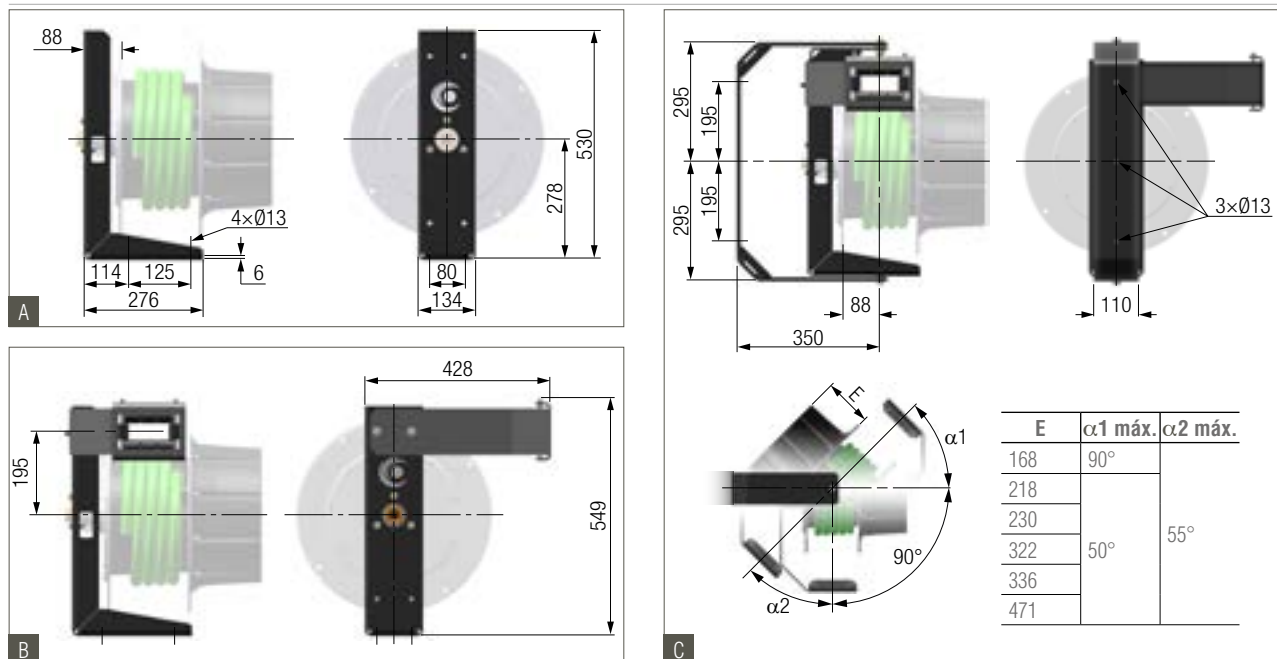
Colector		E [mm]					
Tipo	I [A]	Tapa de plástico del colector			Tapa de acero del colector		
		168	218	322	230	336	471
U050 / W050	mA	8	13	22	13	22	32
A050	11	8	13	22	13	22	32
B050	25	7	12	20	12	20	22
D050	50	5	8	8	8	8	8
E050	92	3	4	4	4	4	4
U090 / W090	mA	7	12	24	12	24	38
A090	13	7	12	24	12	24	38
B090	23	6	11	21	11	21	34
D090	50	4	7	14	7	14	23
E090	85	3	6	10	5	10	15
F090	130	2	4	8	4	8	8

Ct mín./máx.: Ø8 / Ø28 mm  
 Cf mín./máx.: Ø8 / Ø28 mm  
 Diámetro de enrollamiento: Ø400 mm máx.  
 Peso aprox.2): 14 hasta 23 kg

1) Ancho útil = 185 mm

2) Cable excluido y según el tipo de colector

## Opciones



Modelo	Dimensiones como	Peso [kg]
Soporte 'SE' para SR30	fig. A	8.0
Soporte y boca de rodillos 'BR' para SR30	fig. A+B	11.5
Soporte pivotante 'SP' para SR30	fig. A+B+C	24.5
Brida de adaptación	Véase p. 19	