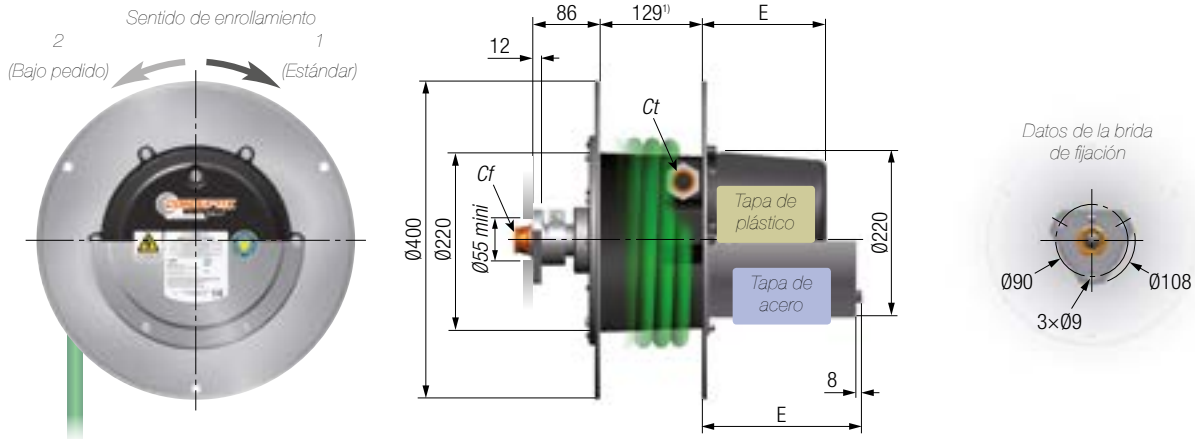




SR20 | Dimensiones



Máx. número de polos del mismo tipo de colector según 'E' (un polo PE incluido)

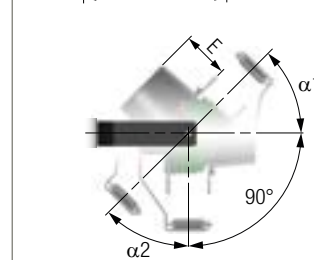
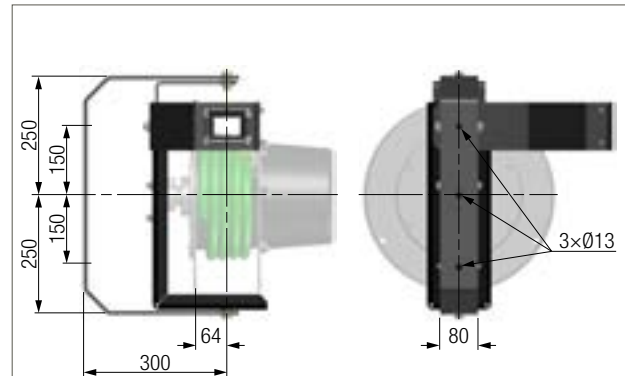
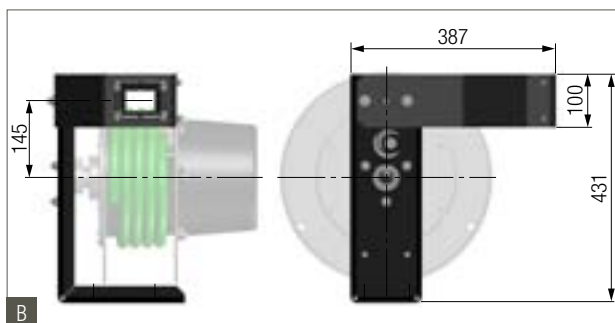
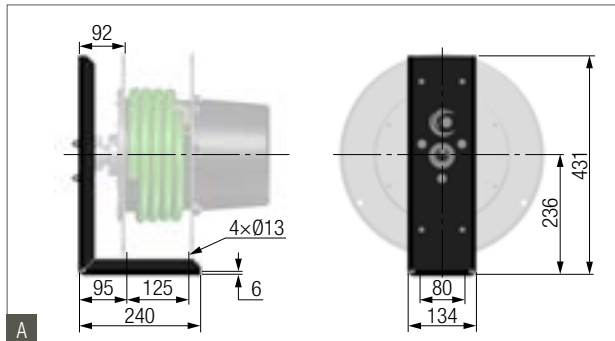
Colector		E [mm]				
Tipo	I [A]	Tapa de plástico del colector			Tapa de acero del colector	
		138	168	218	227	333
U050 / W050	mA	5	7	13	13	22
A050	11	5	7	13	13	22
B050	25	5	7	12	12	20
D050	50	3	5	8	8	8
E050	92	2	3	4	4	4

Ct mín./máx.: Ø8 / Ø22 mm
 Cf mín./máx.: Ø8 / Ø22 mm
 Diámetro de enrollamiento: Ø340 mm máx.
 Peso aprox.2): 8.5 hasta 13 kg

¹⁾ Ancho útil = 135mm

²⁾ Cable excluido y según el tipo de colector

Opciones



E	α1 máx.	α2 máx.
138	90°	65°
168		
218		
227	60°	
333		

Modelo	Dimensiones como	Peso [kg]
Soporte 'SE' para SR20	fig. A	5.0
Soporte y boca de rodillos 'BR' para SR20	fig. A+B	8.0
Soporte pivotante 'SP' para SR20	fig. A+B+C	15.0
Brida de adaptación	Véase p. 19	