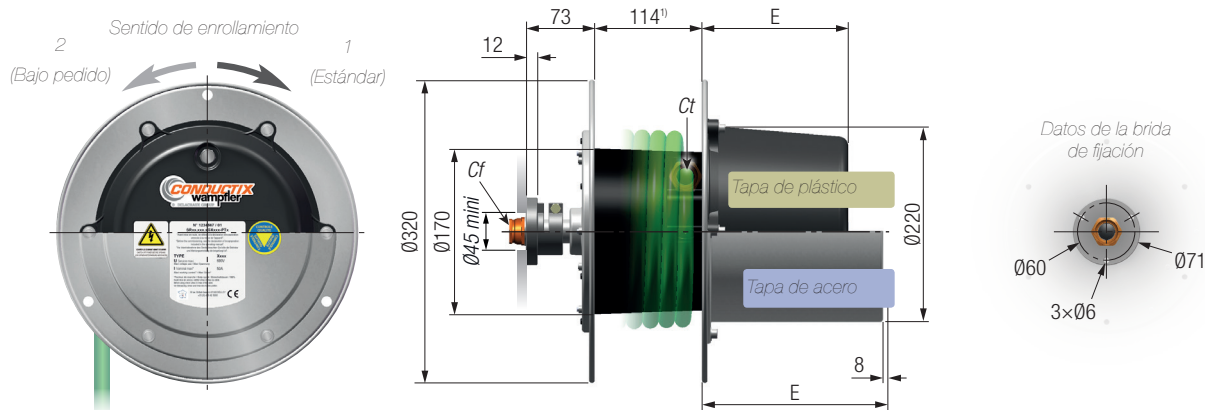


SR10 | Dimensiones



Máx. número de polos del mismo tipo de colector según 'E' (un polo PE incluido)

Colector		E [mm]				
Tipo	I [A]	Tapa de plástico del colector			Tapa de acero del colector	
		138	168	218	227	333
U050 / W050	mA	5	7	13	13	22
A050	11	5	7	13	13	22
B050	25	5	7	12	12	20
D050	50	2	5	8	8	8
E050	92	2	3	4	4	4

Ct mín./máx.: Ø8/Ø17 mm

Cf mín./máx.: Ø8/Ø17 mm

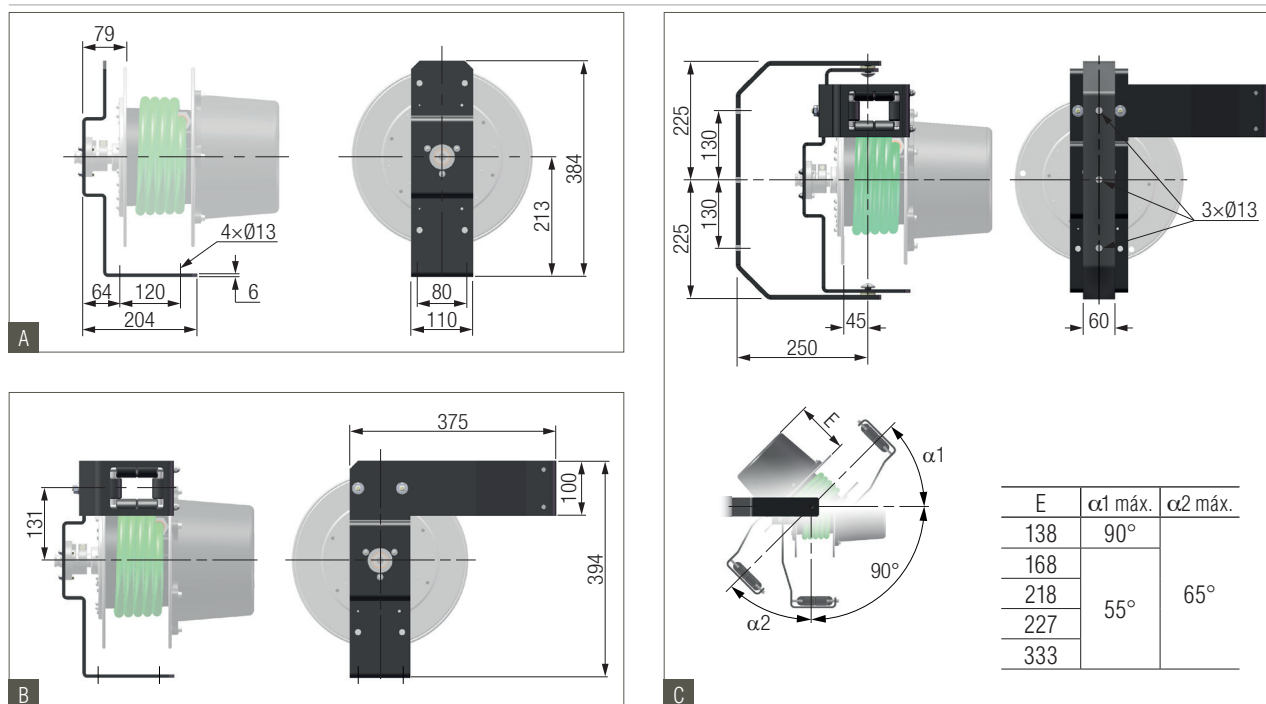
Diámetro de enrollamiento: Ø270 mm máx.

Peso aprox.2): 6.5 hasta 8.5 kg

¹⁾ Ancho útil = 120 mm

²⁾ Cable excluido y según el tipo de colector

Opciones



Modelo	Dimensiones como	Peso [kg]
Soporte 'SE' para SR10	fig. A	3.0
Soporte y boca de rodillos 'BR' para SR10	fig. A+B	5.5
Soporte pivotante 'SP' para SR10	fig. A+B+C	10.0
Brida de adaptación	Véase p. 19	